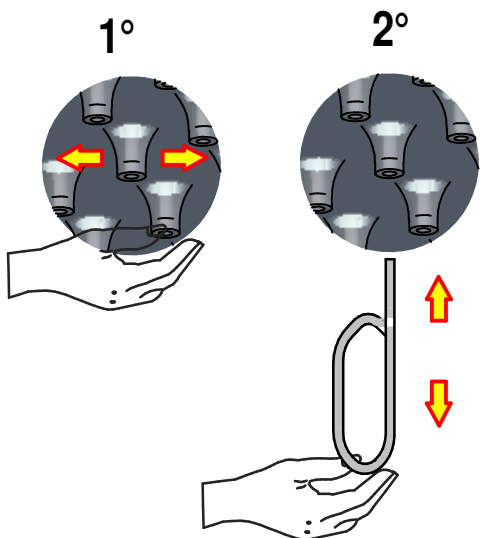


MANUTENZIONE E PULIZIA MAINTENANCE AND CLEANING



ATTENZIONE:

Il vostro soffione è dotato di tettarelle di erogazione in silicone che durante il normale utilizzo queste potrebbero ostruirsi; per una corretta pulizia è sufficiente agire sulla singola tettarella ostruita con un dito effettuando delicati movimenti rotatori per liberarlo dalle impurità (punto 1). In caso di ostruzioni particolarmente resistenti aiutarsi con una spilla (punto 2). Effettuare queste manovre regolarmente (almeno una volta al mese)

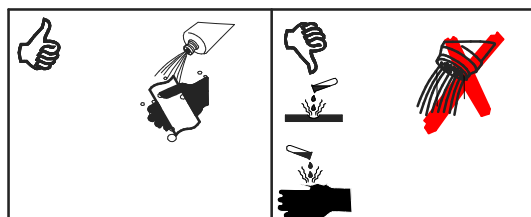
CAUTION:

Your shower head is equipped with silicone teats that during normal use these may clog; for a correct cleaning it is sufficient to act on the single teat obstructed with a finger performing delicate rotary movements to free it from impurities (point 1). In case of particularly resistant obstructions help yourself with a brooch (point 2). Perform these maneuvers regularly (at least once a month)

Revivre Young

Istruzioni di installazione / Installation instruction

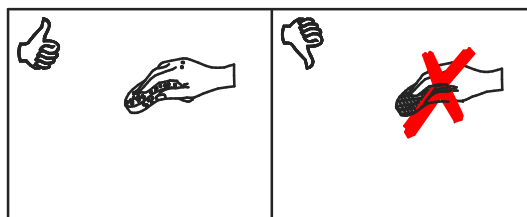
Art. 4831/CS



Per una corretta manutenzione e pulizia di questo prodotto, raccomandiamo alcuni semplici accorgimenti:

- Utilizzare **detergenti neutri**, spruzzando il prodotto direttamente su un panno morbido onde evitare infiltrazioni
- Evitare **sempre** il contatto con prodotti acidi o abrasivi
- **Risciacquare bene** con abbondante acqua per eliminare eventuali residui ed **asciugare sempre** con un panno morbido
- Effettuare una **pulizia periodica** al fine di prevenire le formazioni calcaree

La BELLOSTA CARLO & C. non è RESPONSABILE di danni derivati dall'utilizzo di prodotti impropri per la pulizia.



For a proper maintenance and cleaning, we recommend the following:

- Use **neutral detergents**, avoiding to spray directly on taps to avoid residual infiltration
- **Avoid** contact with acid or abrasive products
- **Rinse** with water and **always dry** with a clean cloth to avoid residue of detergent
- Perform a **periodic cleaning** to prevent limestone deposits

BELLOSTA CARLO & C. cannot be held responsible for damages due to an improper use of detergents

1 IMPORTANTISSIMO



Per installatore: Al fine di garantire la durata del prodotto installare rubinetti con filtro da pulire periodicamente. Effettuare risciacquo delle tubazioni prima di installare il prodotto (PUNTO 1)

Eventuali residui se finissero all'interno della cartuccia potrebbero causarne il danneggiamento

For installer: In order to guarantee a long duration of the product install valves with filter, which have to be regularly cleaned (POINT 1). Carry out the rinsing of the pipes before install the tap. Some external materials may damage the cadrige if not removed before the installation.

ATTENZIONE: installare sempre la guarnizione filtro (fornita in dotazione) tra il corpo soone e l'impianto idraulico. Si consiglia inoltre un sistema filtrante a monte dell'impianto per evitare impurità che potrebbero danneggiare irreparabilmente il prodotto. Questo soffione va installato con una pressione massima del flusso proveniente dalla rete idrica di 2 bar, in caso di pressione superiore è necessario utilizzare un riduttore di portata (fornito in dotazione). Questo soffione può essere danneggiato dal "colpo d'ariete", che si manifesta quando il usso d'acqua all'interno di una condotta chiusa subisce un'accelerazione o un blocco repentino. In caso di installazione su cartongesso fare in modo che il soone sia assicurato alla struttura portante.

CAUTION: Before connecting each of the products, always install the lter gasket (supplied) between the showerhead and the hydraulic system. We also recommend a lter system upstream of the system to avoid impurities that could irreparably damage the product. This showerhead must be installed with a maximum pressure of 2 bar, in case of higher pressure it is necessary to use a ow restrictor (supplied).

This shower head can be damaged by the "water hammer" eect, which occurs when the ow of water inside of a pipe or a closed lock accelerates abruptly. When installing on a plasterboard,make sure that the showerhead is secured to the load-bearing structure.

ufficio tecnico BELLOSTA
C.A. 09/18 ISO 9001:2015



9001-2015 I socio sostenitore associato

MADE IN ITALY

Questo prodotto è stato realizzato interamente in Italia con l'utilizzo di materie prime di altissima qualità

DESIGN

EOB

MADE IN ITALY

This product has been entirely manufactured in Italy, by top quality raw materials.



Rubinetti d'autore Made in Italy

Preparare nel controsotto un'apertura di 224 mm (FIG.1) che sarà la sede del vs nuovo soffione .

Questa precisione è richiesta per far si che il bordo estetico del soffione non risulti all'interno dell'apertura una volta posizionato il soffione stesso.

Make a hole in the false ceiling of 224 mm (FIG.1).
It will be the site of your new showerhead.

This precise measurement is required to ensure that the aesthetic edge of the showerhead does not go inside the opening once the shower head is positioned.

Collegare il essibile inox (in dotazione) all'impianto e poi collegarlo al soffione facendo attenzione di inserire tra la calotta del essibile ed il canotto (3 di FIG.2) da 1/2 del soone la guarnizione ltro (in dotazione).

Un limitatore di flusso è montato all'interno della cupola a garantire un regolare apporto d'acqua al soffione.

Caricare le molle (1 di FIG.2) portandole in posizione verticale (2 di FIG.2) e trattenendole mentre inserirete il soffione all'interno dell'apertura(FIG.1). Rilasciando le molle lentamente il soone , per eetto delle molle stesse, verrà guidato nella propria sede.

Connect the inox hose (supplied)to the water system and then connect it to the showerhead, making sure that the lter gasket (supplied) is inserted between the hose cover and the 1/2 threaded pipe (3 of Fig.2).

A flow restrictor is mounted inside the dome to ensure a regular water supply to the shower head.

Wind the springs (1 of FIG.2) by moving them vertically (2 of FIF.2) and holding them while inserting the shower head inside the opening (Fig.1).

By releasing the springs slowly,the showerhead, due to the springs themselves, will be guided to their seat.

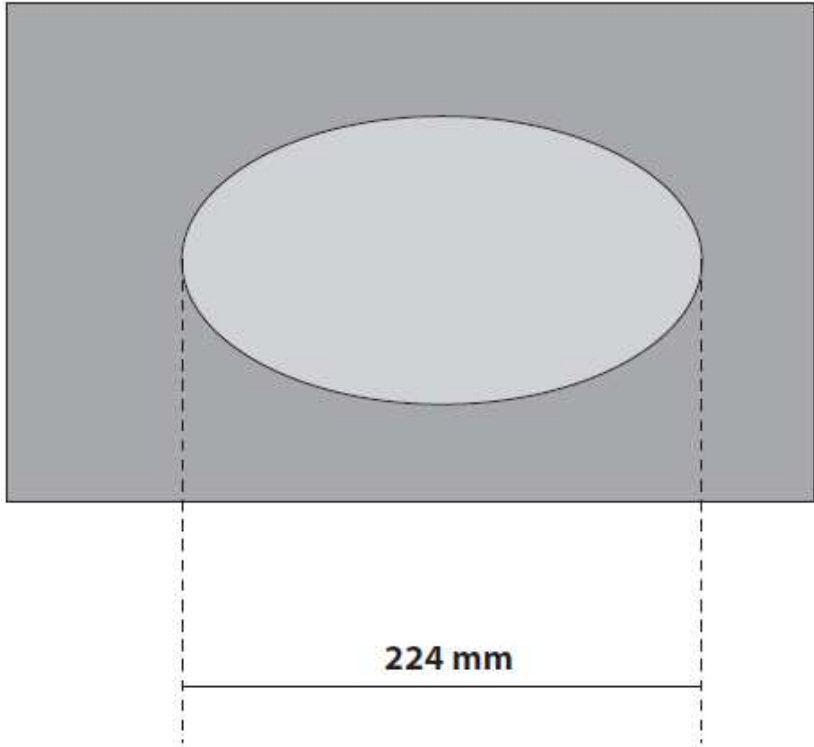


FIG.1

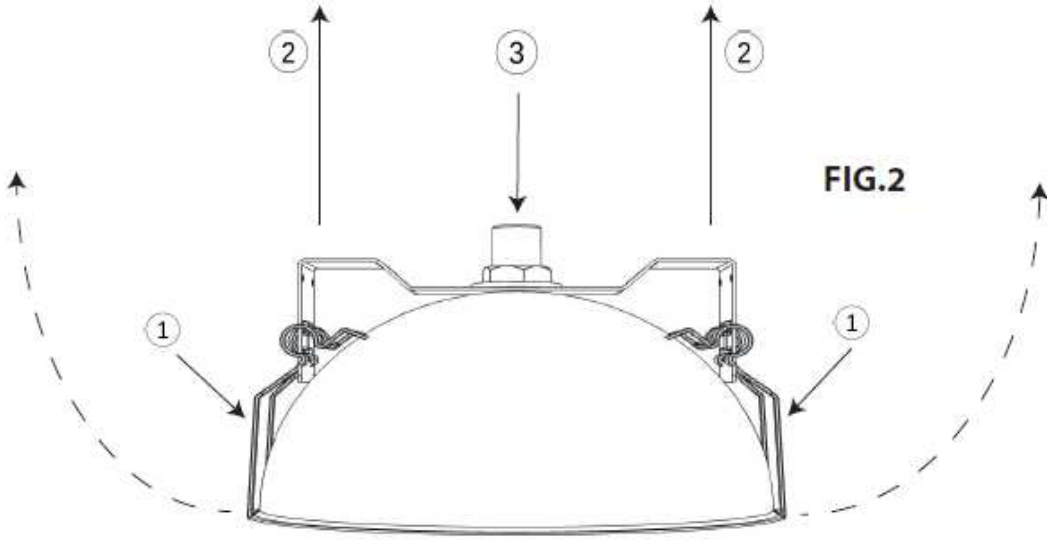


FIG.2